

uc3m

Universidad  
**Carlos III**  
de Madrid



Departamento  
Tecnología  
Electrónica

# Fundamentos en Ingeniería Electrónica

Grado en Ingeniería Electrónica Industrial y Automática, Tecnologías Industriales, Ingeniería Mecánica, Ingeniería de la Energía

## Sesión 17: Circuitos Combinacionales y Secuenciales. Unidad de Memoria.

Cartagena99

CLASES PARTICULARES, TUTORÍAS TÉCNICAS ONLINE  
LLAMA O ENVÍA WHATSAPP: 689 45 44 70

---

ONLINE PRIVATE LESSONS FOR SCIENCE STUDENTS  
CALL OR WHATSAPP:689 45 44 70

<http://www.dte.uc3m.es>

www.cartagena99.com no se hace responsable de la información contenida en el presente documento en virtud al Artículo 17.1 de la Ley de Servicios de la Sociedad de la Información y de Comercio Electrónico, de 11 de julio de 2002.

Si la información contenida en el documento es ilícita o lesiona bienes o derechos de un tercero háganoslo saber y será retirada.

# Sesión 17. Circuitos Combinacionales y Secuenciales.

A. INTRODUCCIÓN

B. CIRCUITOS COMBINACIONALES

1. Decodificador.
2. Multiplexor.

C. CIRCUITOS SECUENCIALES.

1. Biestables.
2. Biestable D.
3. Contadores (intro).

C. Ejercicios propuestos.

D. INTRODUCCIÓN A LOS CIRCUITOS  
COMBINACIONALES Y SECUENCIALES.  
CASO PRÁCTICO

Cartagena99

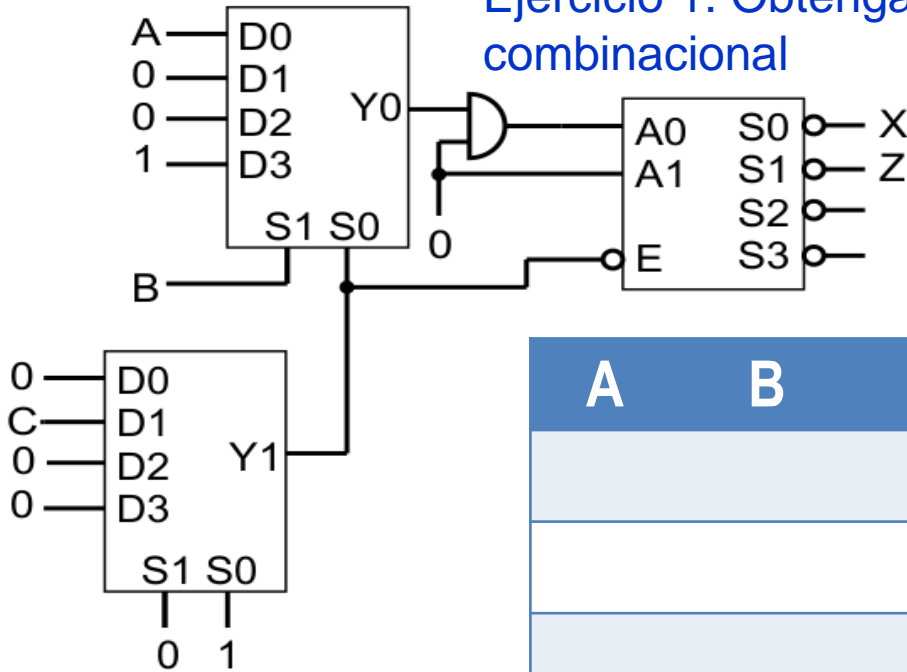
CLASES PARTICULARES, TUTORÍAS TÉCNICAS ONLINE  
LLAMA O ENVÍA WHATSAPP: 689 45 44 70

---

ONLINE PRIVATE LESSONS FOR SCIENCE STUDENTS  
CALL OR WHATSAPP:689 45 44 70

## C. EJERCICIOS PROPUESTOS.

Ejercicio 1. Obtenga la tabla de verdad del siguiente circuito combinacional



A	B	C	Y1	Y0	A1	A0	X	Z

Cartagena99

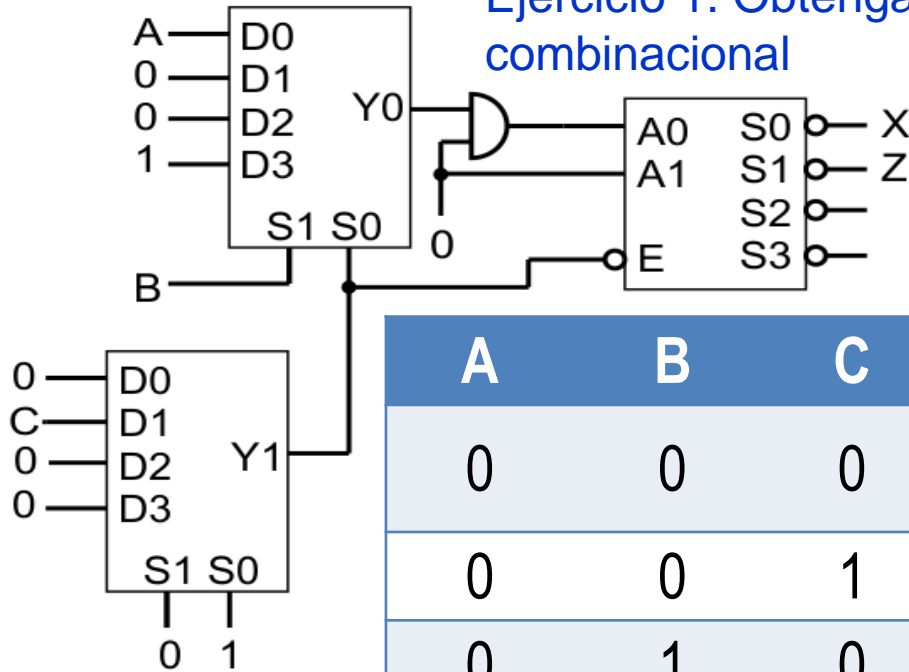
CLASES PARTICULARES, TUTORÍAS TÉCNICAS ONLINE  
LLAMA O ENVÍA WHATSAPP: 689 45 44 70

---

ONLINE PRIVATE LESSONS FOR SCIENCE STUDENTS  
CALL OR WHATSAPP:689 45 44 70

## C. EJERCICIOS PROPUESTOS.

Ejercicio 1. Obtenga la tabla de verdad del siguiente circuito combinacional



$$X = S_0$$

$$Z = S_1$$

$$E = Y_1$$

$$Y_1 = D_1 = C$$

$$A_0 = Y_0 * 0 = 0$$

A	B	C	Y1	Y0	A1	A0	x	z
0	0	0	0	D0=A=0	0	0	0	1
0	0	1	1	D1=0	0	0	1	1
0	1	0	0	D2=0	0	0	0	1
0	1	1	1	D3=1	0	0	1	1
1	0	0	0	D0=A=1	0	0	0	1
1	0	1	1	D1=0	0	0	1	1

S0 del decodificador está activa ('0') mientras su entrada de Enable esté activa (E='0')

Cartagena99

CLASES PARTICULARES, TUTORÍAS TÉCNICAS ONLINE  
LLAMA O ENVÍA WHATSAPP: 689 45 44 70

---

ONLINE PRIVATE LESSONS FOR SCIENCE STUDENTS  
CALL OR WHATSAPP: 689 45 44 70

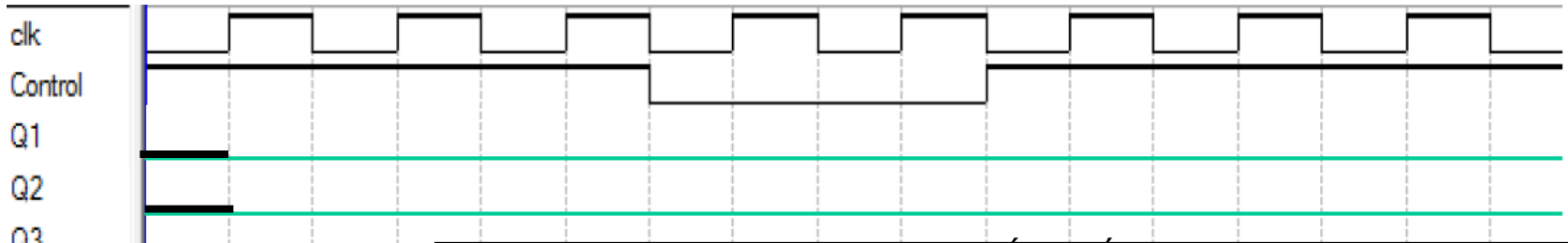
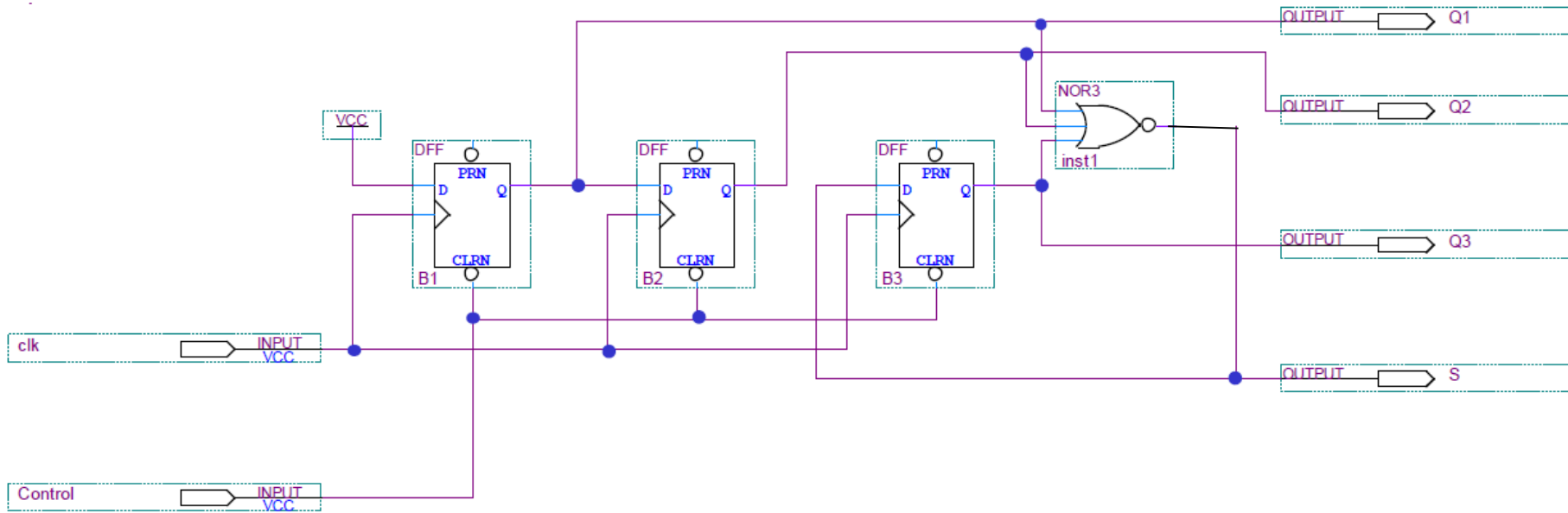
<http://www.dte.ucm.es>

www.cartagena99.com no se hace responsable de la información contenida en el presente documento en virtud al Artículo 17.1 de la Ley de Servicios de la Sociedad de la Información y de Comercio Electrónico, de 11 de julio de 2002.

Si la información contenida en el documento es ilícita o lesiona bienes o derechos de un tercero háganoslo saber y será retirada.

# C. EJERCICIOS PROPUESTOS.

Ejercicio 2. Represente las señales del circuito en el cronograma adjunto

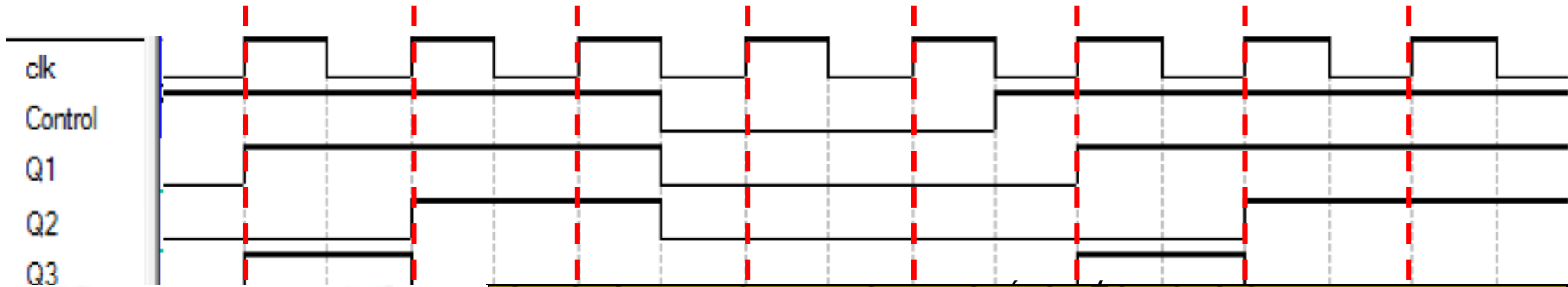
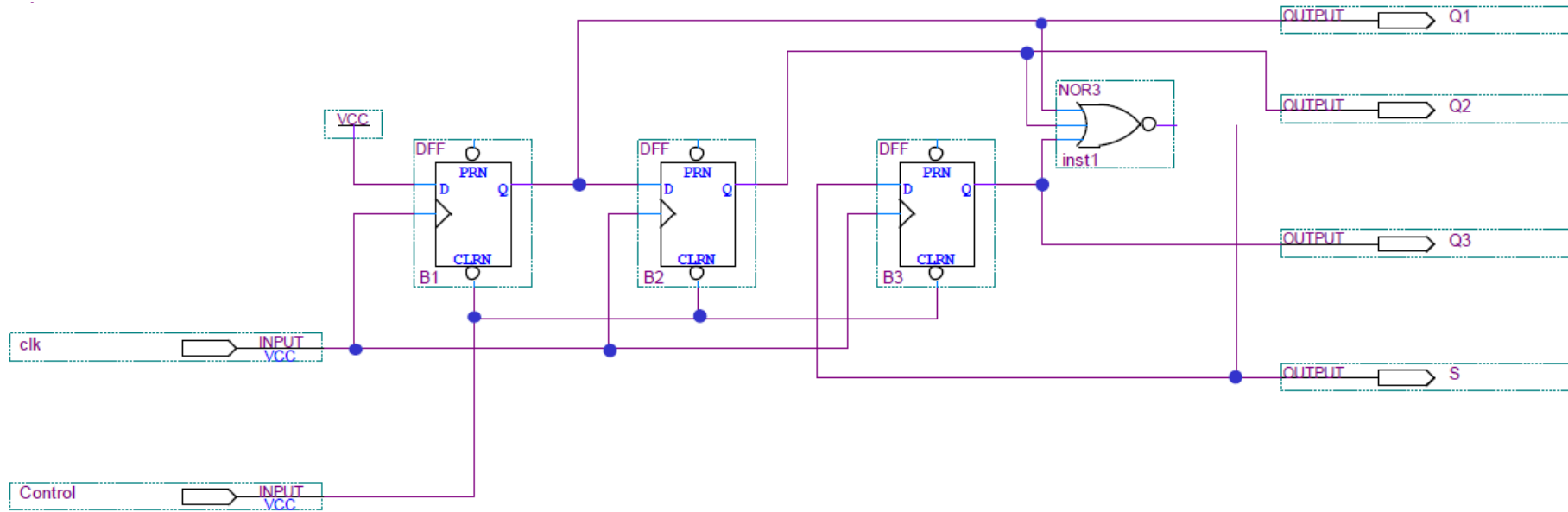


Cartagena99

CLASES PARTICULARES, TUTORÍAS TÉCNICAS ONLINE  
LLAMA O ENVÍA WHATSAPP: 689 45 44 70  
---  
ONLINE PRIVATE LESSONS FOR SCIENCE STUDENTS  
CALL OR WHATSAPP:689 45 44 70

# C. EJERCICIOS PROPUESTOS.

Ejercicio 2. Represente las señales del circuito en el cronograma adjunto



CLASES PARTICULARES, TUTORÍAS TÉCNICAS ONLINE  
LLAMA O ENVÍA WHATSAPP: 689 45 44 70

ONLINE PRIVATE LESSONS FOR SCIENCE STUDENTS  
CALL OR WHATSAPP:689 45 44 70

Cartagena99